



7983NO



Kanalplasttak

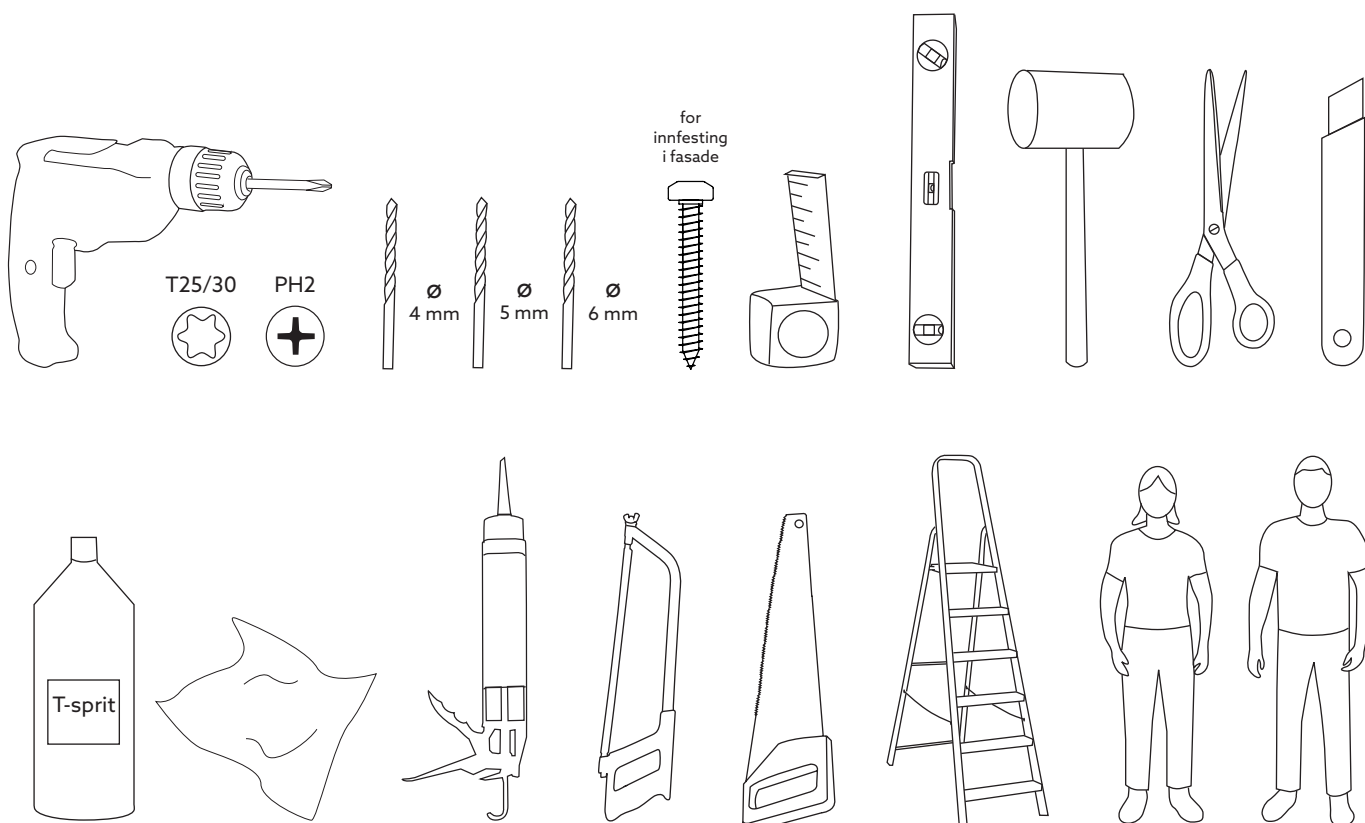
X 10, X 16, X 20,
HX 25, HX 32, HX 40 & HX 50

Innholdsfortegnelse

Før montering	3
Verktøy	3
Komponenter	4-5
Detaljliste	6
Underkonstruksjon	7
Snøbelastning	8
Montering	9-15
Midt-/kantprofiler	9
Takpanel	10-11
Dekkløkk	9, 11
Dreneringslist	12-13
Veggtilkoblingsprofil	13
Møneprofil	14
Tverrbjelker	15
Vedlikeholdsråd	16
Viktig å huske	16
Kontaktopplysninger	16

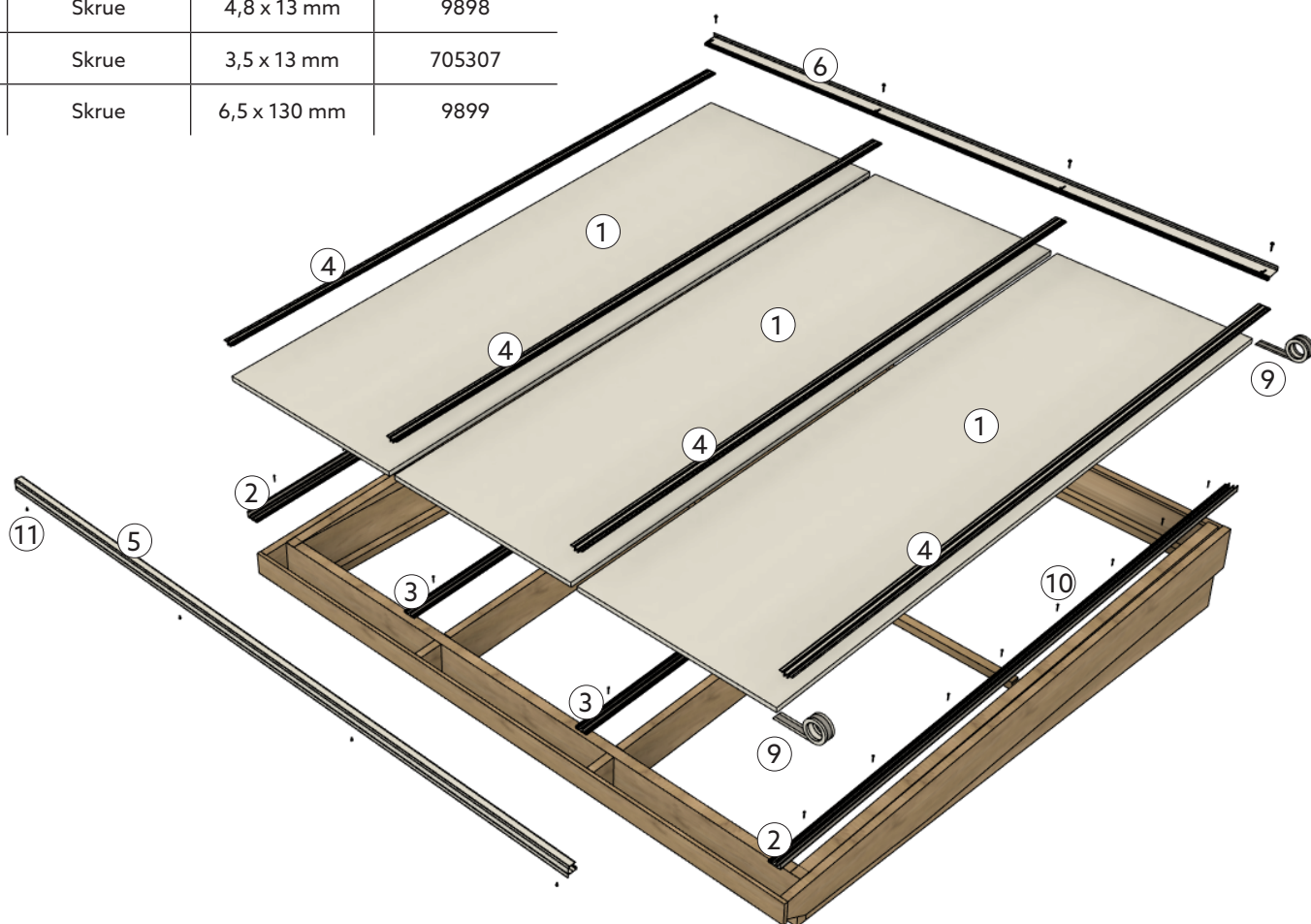
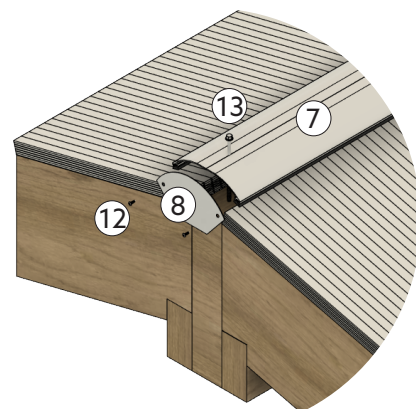
Før montering

- Les hele monteringsanvisningen før du begynner monteringen! Hvis anvisningen ikke følges, vil produktet kanskje ikke fungere optimalt, og garantien vil ikke gjelde.
- Willab Garden forbeholder seg retten til å gjøre endringer i material, konstruksjon og design.
- For innfesting i fasade bruk skruer tilpasset underlaget. Denne skruen medfølger ikke.
- Før montering oppbevares kanalplasttaket beskyttet mot vær og vind for å unngå fukt og skitt i kanalene.
- Vi anbefaler å bruke en blikkenslager som ordner tilkobling og platearbeid mot fasade. Fagpersonen skal alltid konsulteres før monteringen starter for å oppnå maksimal tetting mot fasaden.
- Hvis du har belysning, må du testkoble alle delene av belysningen for å sikre at alt fungerer før du monterer belysningen i stammen.
- Kanalplasttaket består av takpaneler i polykarbonat og dekklokk i plast.
- **X 10 - HX 40:** Profilsystem av aluminium.
HX 50: Profilsystem av aluminium og plast som skaper en kuldebro.
- Profilsystemet er konstruert slik at takpanelene kan bevege seg, ettersom polykarbonat utvider seg og krymper langsgående i takt med temperaturrendringer og luftfuktighet.
- Oppbevar platene på et plant underlag, og dekk til med noe lystett materiale når de oppbevares utendørs.
- Ikke gå rett på takpanelet når du jobber på taket. Legg ut noe som fordeler tyngden, f.eks. en planke eller stige.
- Produkter som brukes sammen med takpanelene, f.eks. silikon, lim, rengjøringsmiddel og maling, må være kompatibel med polykarbonat, ikke eddikbasert.
- Eventuell tetning må bare gjøres med tetningslisster av EPDM-gummi eller godkjent silikon.
- Glassull må ikke ligge i direkte kontakt med takpanelene.



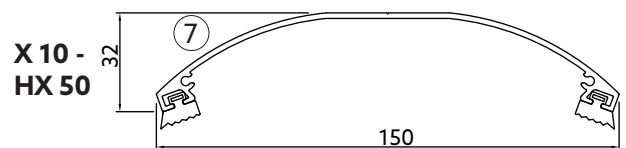
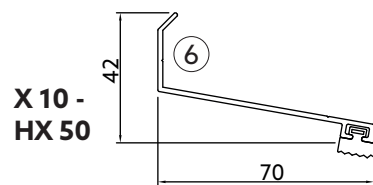
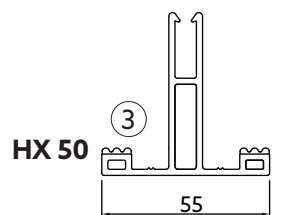
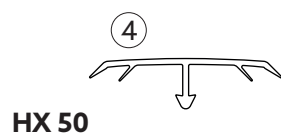
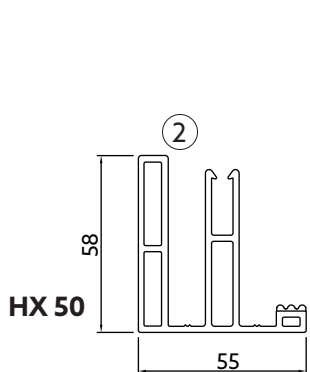
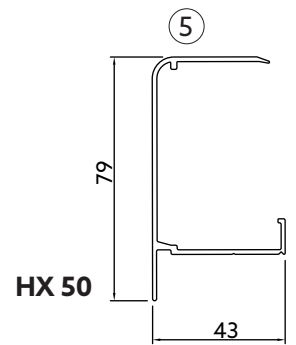
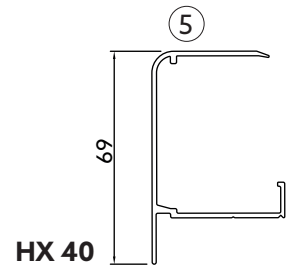
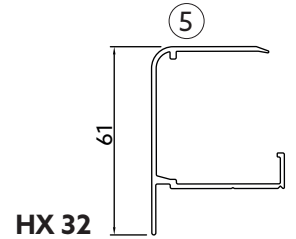
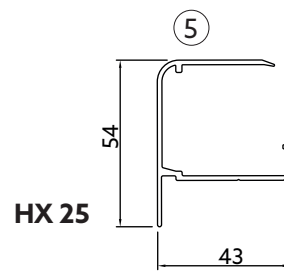
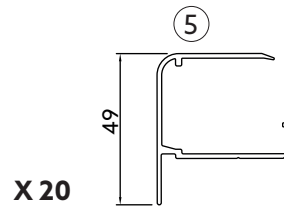
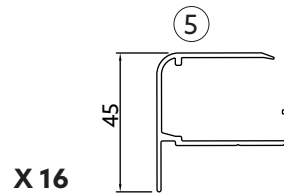
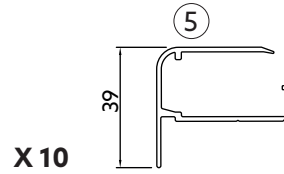
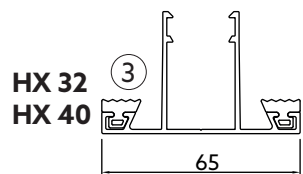
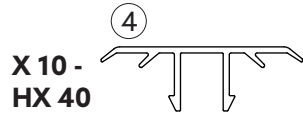
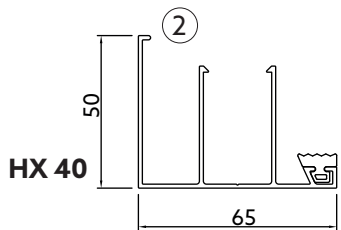
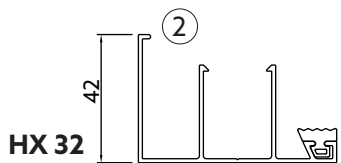
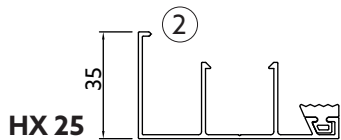
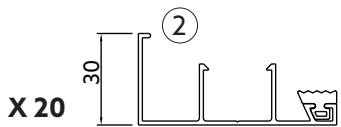
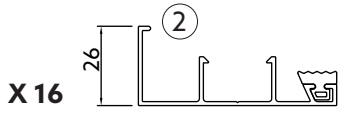
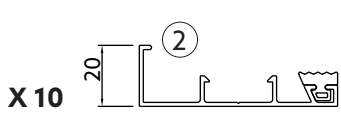
Komponenter

Det.nr.	Beskrivelse	Størrelse mm	Art. nr.
1	Takpanel	Se detaljliste	Se detaljliste
2	Kantprofil		
3	Midtprofil		
4	Dekklokk		
5	Dreneringslist		
6	Veggtilslutningslist	3780	9807V
		5020	9808V
7	Møneprofil	3780	9690-3780
		5150	9690-5150
8	Endestykke		9969T
9	Dreneringstape 10, 16, 20, 25 mm tak	50 x 5500	9663
		50 x 8000	9664
	Dreneringstape 32, 40, 50 mm tak	75 x 5500	9665
		75 x 8000	9666
10	Skrue	4,8 x 32 mm	9668 - 20 stk
			9669 - 50 stk
11	Skrue	4,8 x 13 mm	9898
12	Skrue	3,5 x 13 mm	705307
13	Skrue	6,5 x 130 mm	9899



Profiler

Nedenfor vises alle profiler til ulike taktykkelser. Nummereringen tilsvarer detaljnumrene som er beskrevet i komponent- og profillisten og referert til i denne monteringsanvisningen.



Detaljliste

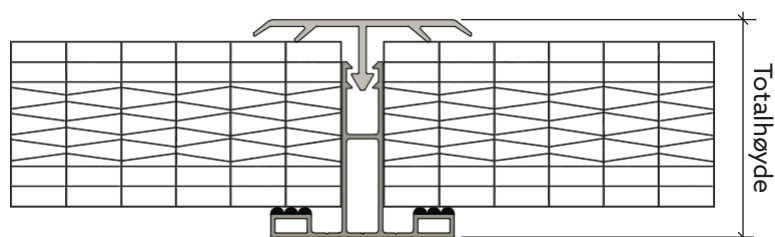
Tak	Kantprofil	Midtprofil	Takpanel	Lengde mm
X 10	9943	9964	9710	3000
	9944	9965	9715	3500
	9946	9966	9720	4000
	9947	9967	9721	5000
X 16	9974	9964	7730	3000
	9975	9965	7735	3500
	9976	9966	7740	4000
X 20	9977	9967	7750	5000
	9855	9771	7830X	3000
	9851	9772	7835X	3500
	9852	9773	7840X	4000
	9856	9774	7845X	4500
	9853	9775	7850X	5000
HX 25	9854	9776	7860X	6000
	9911	9771	8830HX	3000
	9912	9772	8835HX	3500
	9913	9773	8840HX	4000
	9914	9774	8845HX	4500
HX 32	9915	9775	8850HX	5000
	9836	9825	9830HX	3000
	9831	9821	9835HX	3500
	9832	9822	9840HX	4000
	9833	9823	9850HX	5000
HX 40	9834	9824	9860HX	6000
	9845	9825	9930RHX	3000
	9841	9821	9935RHX	3500
	9842	9822	9940RHX	4000
	9843	9823	9950RHX	5000
HX 50	9844	9824	9960RHX	6000
	9881	9871	7930R	3000
	9882	9872	7935R	3500
	9883	9873	7940R	4000
	9884	9874	7950R	5000
	9885	9875	7960R	6000

Tak	Dekkløkk	Lengde mm
X 10	9964T	3000
X 16	9965T	3500
X 20	9966T	4000
HX 25	9967T	5000
HX 32	9968T	6000
HX 50	9971T	3000
	9972T	3500
	9973T	4000
	9974T	5000
	9975T	6000

Tak	Dreneringslist	Lengde mm
X 10	9931	3330
	9932	4410
X 16	9961V	3780
	9962V	5020
X 20	9816	3780
	9817	5020
HX 25	9805	3780
	9806	5020
HX 32	9811	3780
	9812	5020
HX 40	9813	3780
	9814	5020
HX 50	9801	3725
	9802	4945

Totalhøyde ved 4° takvinkelekskl.
veggtilkoblingsprofil

Tak	Høyde mm
X 10	24
X 16	30
X 20	34
HX 25	39
HX 32	46
HX 40	54
HX 50	64



Underkonstruksjon

- Kanalplasttaket skal alltid monteres på en underkonstruksjon som består av takstoler og tverrgående bjelker.
- Vi anbefaler alltid at takbjelkene utføres i limtre. De store temperaturforskjellene gjør at vanlig trevirke vrir seg, noe som kan medføre at taket blir utett.
- Ved eksisterende bjelkelag kan tverrbjelker monteres med maks c/c-avstand på 600 mm.
- Avstanden mellom takbjelkene (c/c) styres av hvilket takpanel som skal monteres. Se tabellen under for riktig avstand.
- Hvis takpanelet ikke har standardmål som passer til konstruksjonen, kan du kappe både bredden og lengden. Se trinn 3 på side 10.
- Avstanden mellom de tverrgående bjelkene styres av taktykkelse og snøsonen som taket monteres i. Se tabellen på side 8 for riktig avstand.
- Minste tillatte helning på taket er 70 mm/m (ca. 4°).
- Bjelker og stendere der oversiden ikke dekkes av profiler, males med hvit eller lys farge. Mørke farger kan skape varmebroer som på lang sikt kan påvirke isolasjonsplatene negativt.



AVSTAND TAKSTOLER

(mm)	X 10	X 16	X 20	HX 25	HX 32	HX 40	HX 50
Platebredde	1050	1200	1200	1200	1200	1200	1200
c/c-mål	1085	1235	1235	1235	1235	1235	1220

Snøbelastning

For at kanalplasttaket skal tåle en eventuell snølast, er det ofte nødvendig med en kryss-støtte.

Siden våre kanalplasttak er 40 % sterkere enn tradisjonelle kanalplasttak på markedet, trenger du færre kryss-støtter enn til de fleste andre merker.

Det gir taket et renere og mer åpent inntrykk, samtidig som det beholder sin stabilitet!

Tabellen viser hvilke avstander som gjelder for respektive takmodell og snøsone.

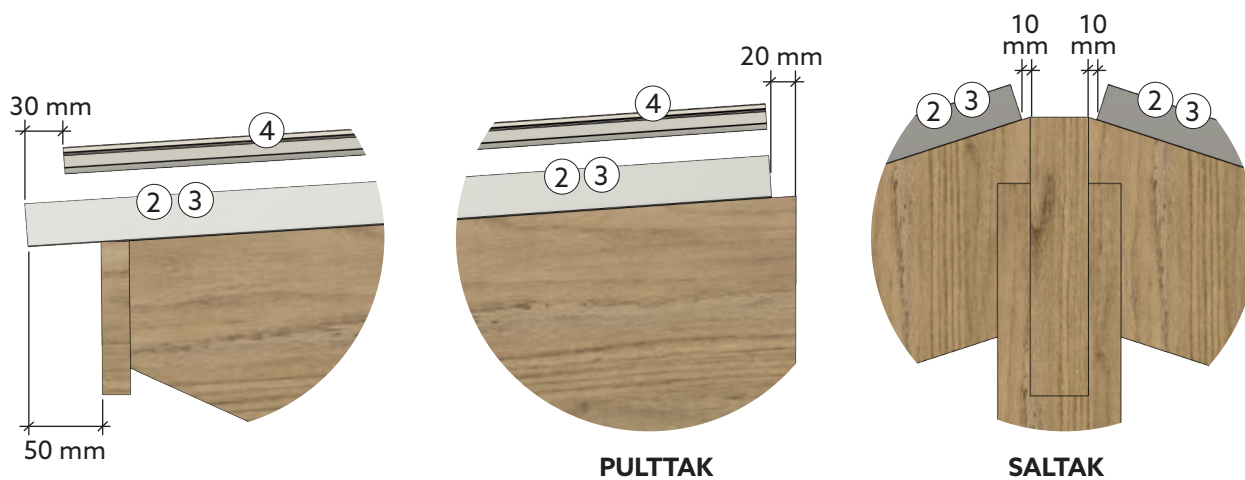
For et mer detaljert kart, besøk <https://www.kjose4h.no/sno/>

AVSTAND TVERRBJELKER

	(mm)	X 10	X 16	X 20	HX 25	HX 32	HX 40	HX 50
Snøsone 1,0		2500	3250	3500	4250	5000	5000	5000
Snøsone 1,5		1750	2500	3000	3500	3500	4000	4000
Snøsone 2,0		1600	2100	2500	2750	3000	3500	3500
Snøsone 2,5		1250	1800	2000	2250	2500	3000	3200
Snøsone 3,0		1000	1500	1800	2000	2300	2500	3000
Snøsone 3,5		850	1300	1500	1800	2000	2300	2500
Snøsone 4,0		750	1000	1300	1500	1800	2000	2300

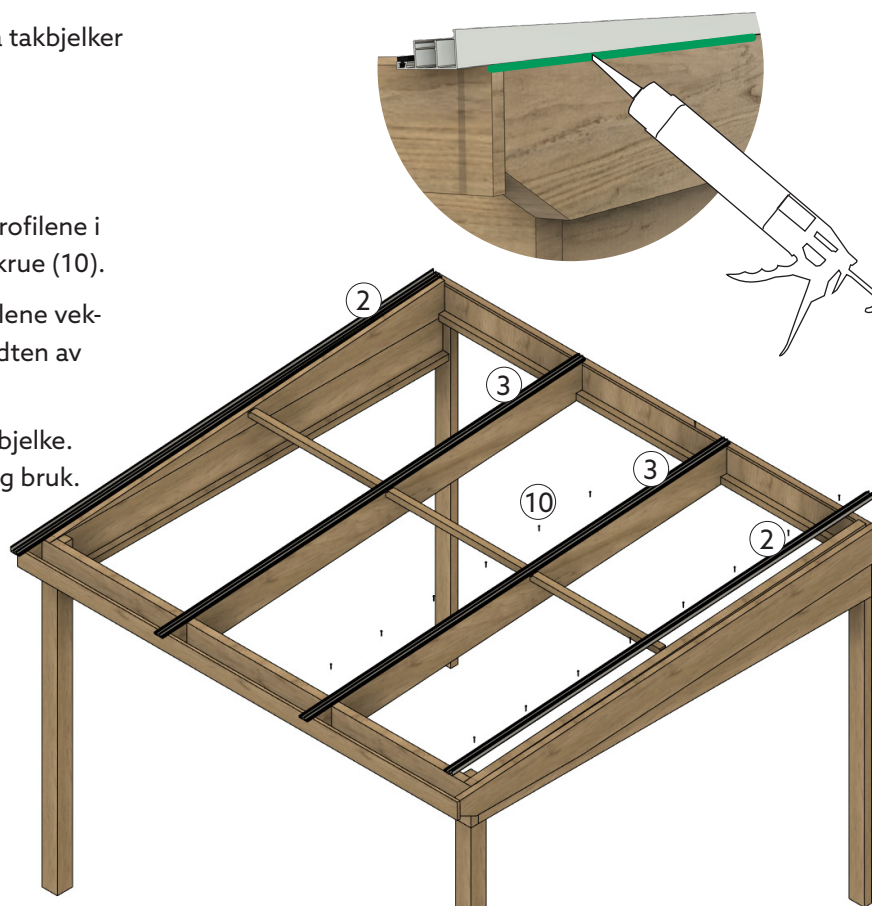
1. KAPPING AV MIDT-/KANTPROFILER OG DEKKLOKK

- Midt-/kantprofilene kappes med et overheng på ca. 50 mm fra underkonstruksjonens fremkant. Hvis det finnes takfotsbrett, regnes det som fremkant.
- Samt - 20 mm fra husveggen - pult. Eller - 10 mm fra mønebjelken; saltak.
- På Willab Gardens modeller: Frittstående Pult, Frittstående Funkis og Visjon skal taket stikke like mye ut oppe som nede.
- Dekklokket kappes 30 mm kortere enn midt-/kantprofilenes totale lengde.
- For best resultat, bruk en baufil.



2. MONTERING AV MIDT-/KANTPROFILER

- Midt-/kantprofilene skal monteres på takbjelker eller tverrlekter.
- Bruk ca. 3 stk. skruer pr. løpemeter.
- Forhåndsbor med $\varnothing 5$ mm bor.
- **10-40 mm tak:** Skru fast midt-/kantprofilene i midten av profilen med monteringskrue (10).
- **50 mm tak:** Skru fast midt-/kantprofilene vekselvis på høyre og venstre side av midten av profilen med monteringskrue (10).
- Fug skjøten mellom kantprofil og takbjelke. Bruk fugemasse beregnet på utvendig bruk.

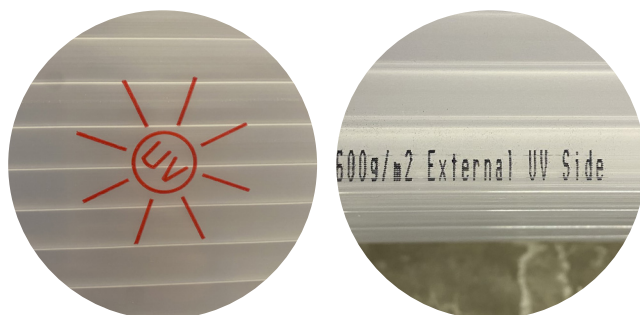


3. TILPASNING AV TAKPANELETS LENGDE

La beskyttelsesplasten på takpanelet være på til de monteres. Beskyttelsesplasten indikerer hvilken side som er UV-beskyttet og dermed vendes oppover.

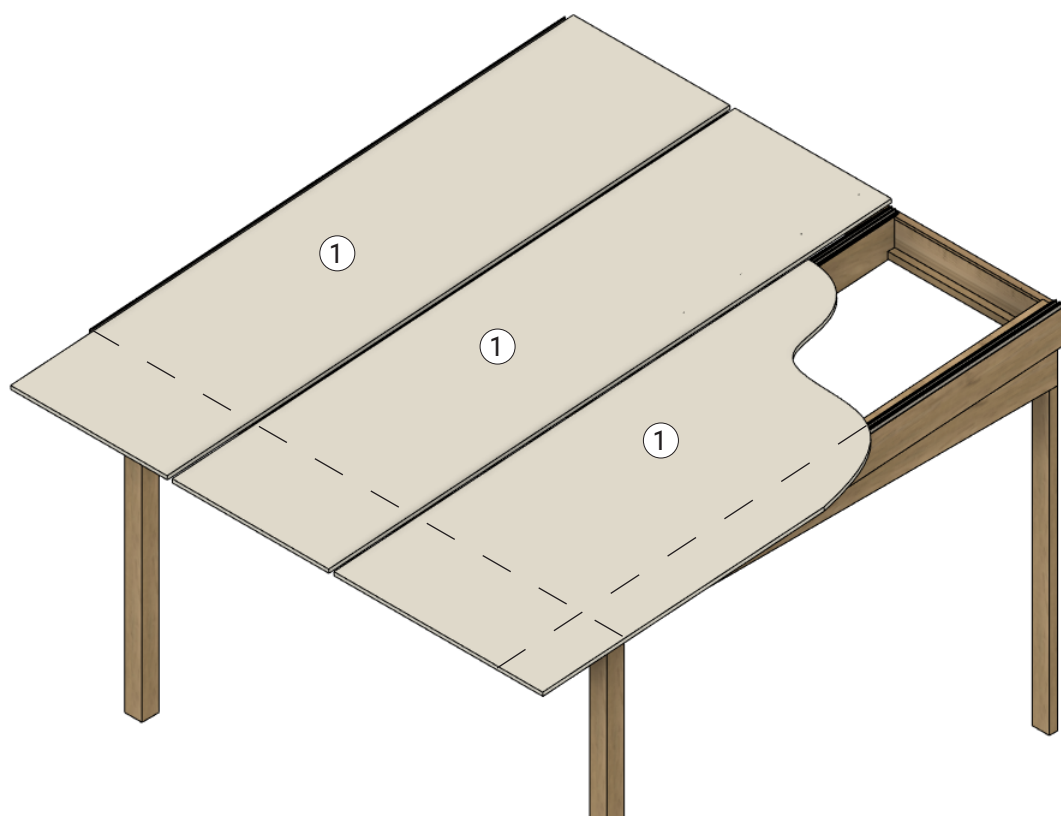
- Takpanelene (1) kappes i samme lengde som midt-/kantprofilene.
- Bruk en fintannet sag for å få best mulig resultat.
- Med et plant og stabilt underlag unngås vibrasjoner og det gir en renere sagflate.
- Sagspon i kanalene på platen fjernes med støvsuger eller trykkluft.

MARKERINGER OVERSIDE TAKPANEL



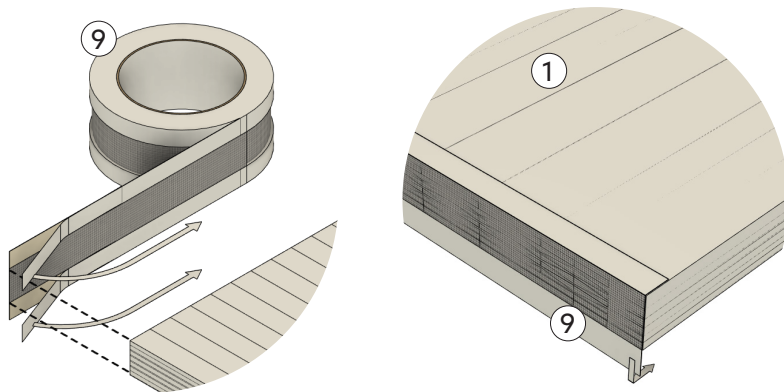
TILPASNING AV TAKPANELETS BREDDDE

- **10-40 mm tak:** Beregn takpanelets bredde ved å måle c/c-avstanden på takstolene og trekke fra 30 mm fra takpanelets bredde.
- **50 mm tak:** Beregn takpanelets bredde ved å måle c/c-avstanden på takstolene og trekke fra 15 mm fra takpanelets bredde.
- Kapp alltid takpanelets bredde slik at det avsluttes med en ubrutt kanalvegg.
- Plater som skal kappes til mindre enn 600 mm bredde, kappes på langs fra begge sider.
- Bruk en fintannet sag for å få best mulig resultat.



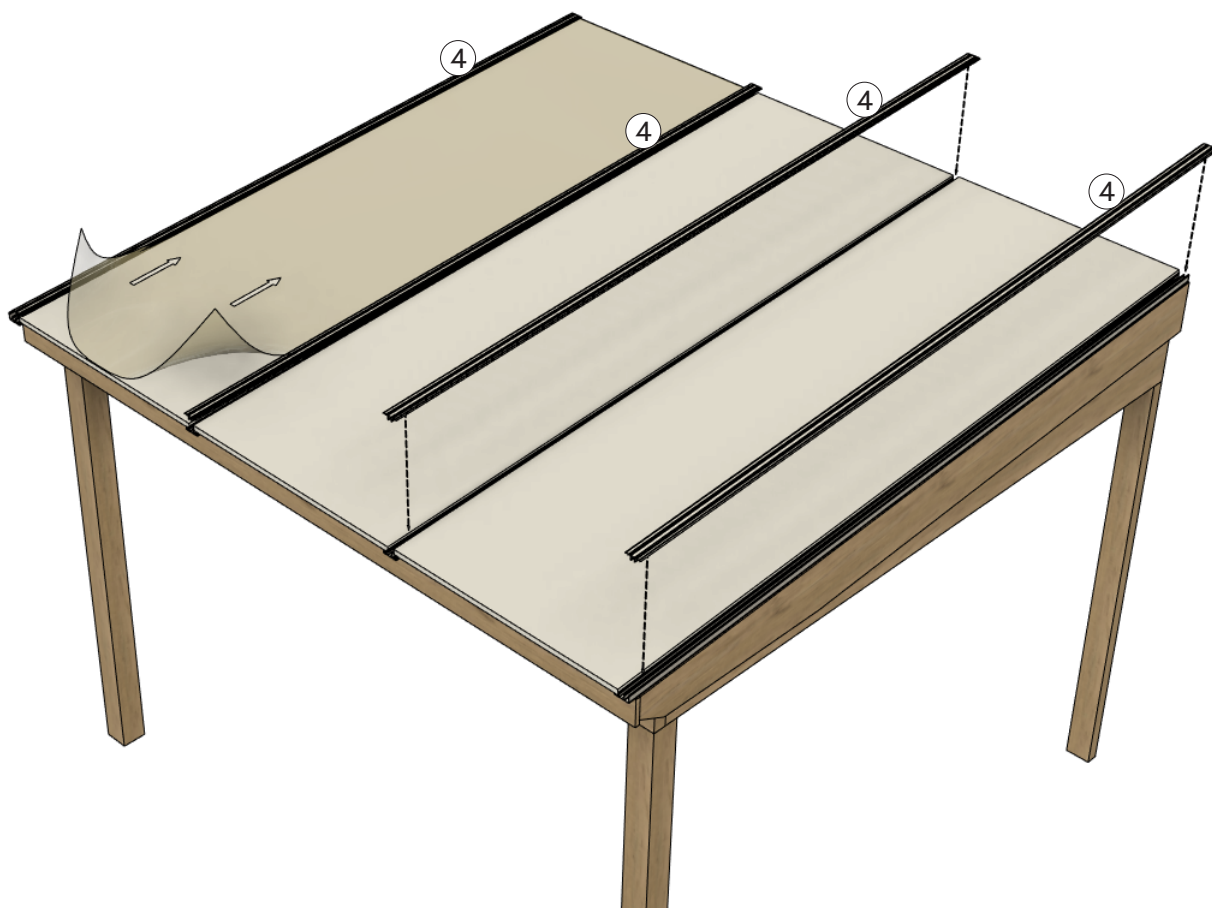
4. MONTERING AV DRENERINGSTAPE

- Løsne beskyttelsesplasten fra kantene på takpanelene.
- Monter dreneringstape på endene på takpanelene.
- Sentrer teipen slik at teipens lim ikke dekker kanalene i platen.



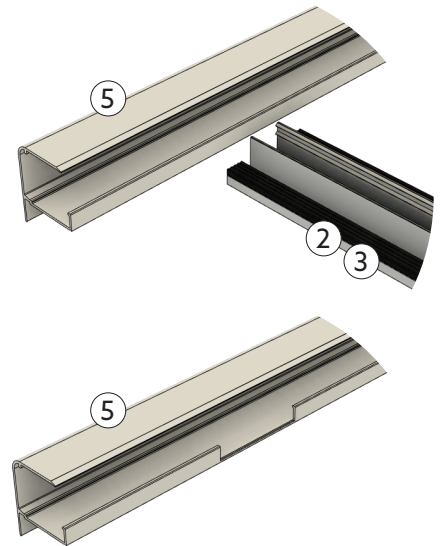
5. MONTERING AV TAKPANELER OG DEKKLOKK

- Fjern beskyttelsesplasten på undersiden av takpanelet.
- Monter alltid takpanelene med den UV-beskyttede siden oppover/utover.
- Løsne beskyttelsesplasten der dekklokkene skal monteres.
- Legg takpanelet på plass kant i kant med profilens bakkant.
- Sentrer takpanelet i midt-/kantprofilene ved å sette to små kiler på hver side av takpanelet for å holde det på plass.
- Dekklokkene (4) monteres kant i kant med profilens bakkant og slutter 30 mm fra dens fremkant.
- Slå fast dekklokket i profilene med en gummihammer.
- Flytt de små kilene videre fra plate til plate.
- Fjern hele beskyttelsesplasten på oversiden av takpanelet etter hvert som dekklokkene blir montert.



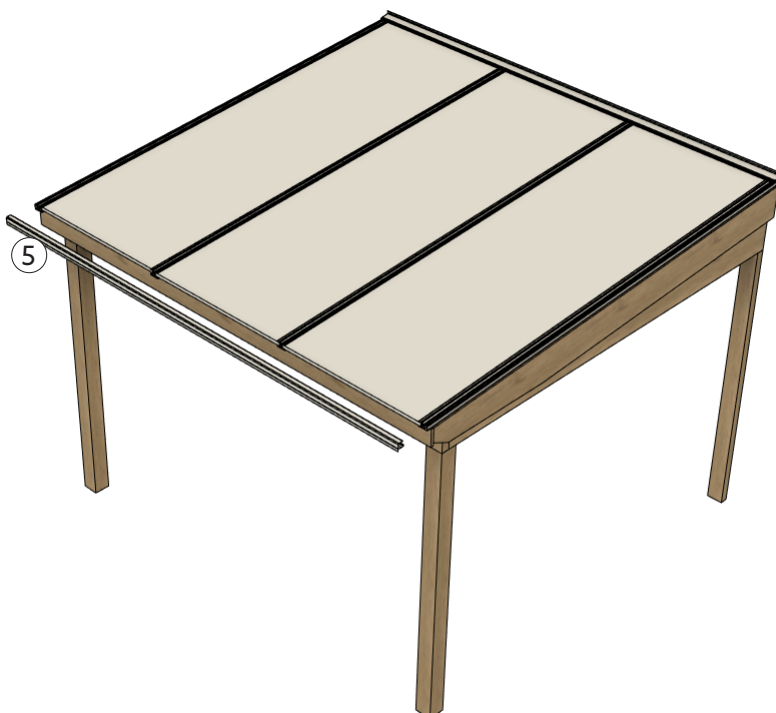
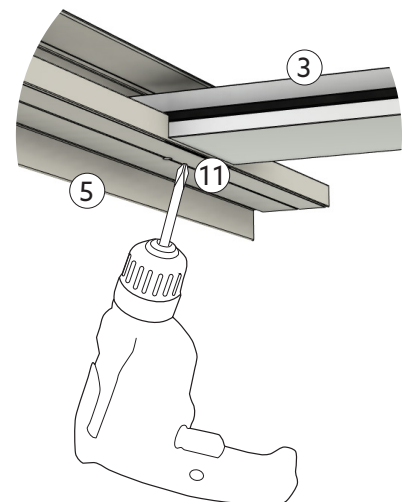
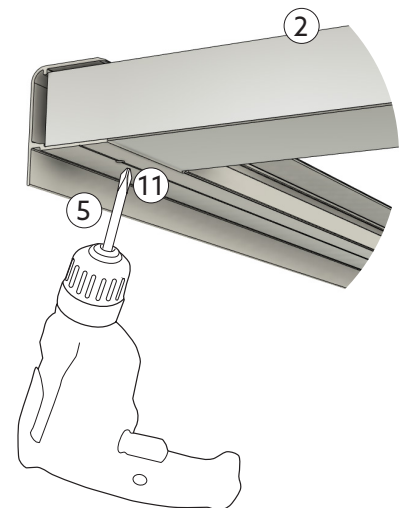
7. TILPASNING AV DRENERINGSLIST

- Kapp dreneringslisten (5) i henhold til takets totale bredde.
- Merk på falsen på dreneringslisten hvor midt-/kantprofilene møter dreneringslisten.
- Kapp i henhold til markeringen. For beste resultat brukes et baufilblad, bøy deretter falsen opp og ned med en tang til den brytes av.
- **10-40 mm tak:** Utsparingen = 65 mm bred.
- **50 mm tak:** Utsparingen = 55 mm bred.



8. MONTERING AV DRENERINGSLIST

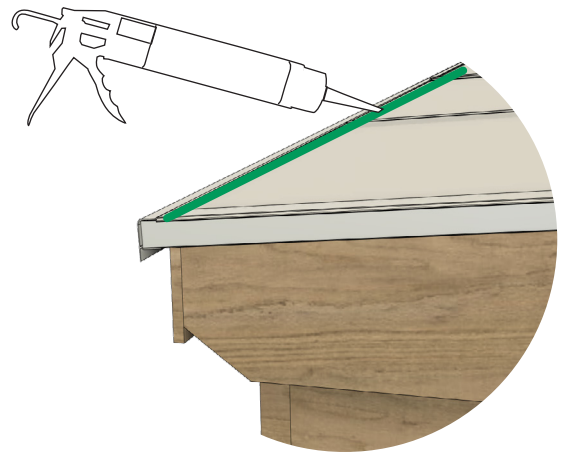
- Monter dreneringslisten og sørg for at den går ned i midt-/kantprofilene. Det kan være litt vanskelig å trykke listen ned. Begynn i den ene enden og lirk på den.
- Merk av midten på hver midt-/kantprofil på undersiden av dreneringslisten. Bor $\varnothing 4$ mm hull opp i hver midt-/kantprofil.
- Fest dreneringslisten med skrue (11) i hvert forboret hull.



9. TETTE MOT DRENNINGSLISTEN

Dreneringslisten er beregnet på å samle og lede bort kondensvann som oppstår i takpanelet.

- Fug langs med dreneringslisten for å sikre at det ikke kommer vann ned fra oversiden av platen.
- Bruk fugemasse som er kompatibel med polykarbonatplast.

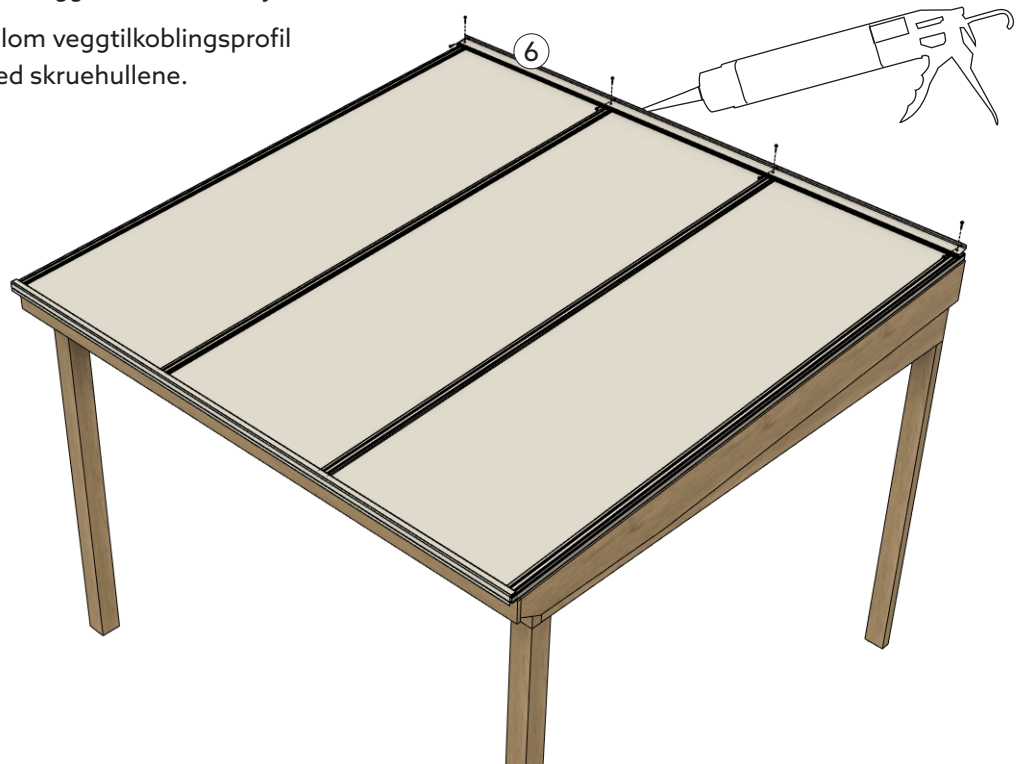


10. MONTERING AV VEGGTILKOBLINGSPROFIL

Tips! For maksimal tetthet mot fasaden, bruk blikkenslagere som ordner med tilpasning av tilkobling og platearbeid på stedet.

Dekkplater som brukes sammen med isolasjonsplatene, skal være hvite eller lyse.

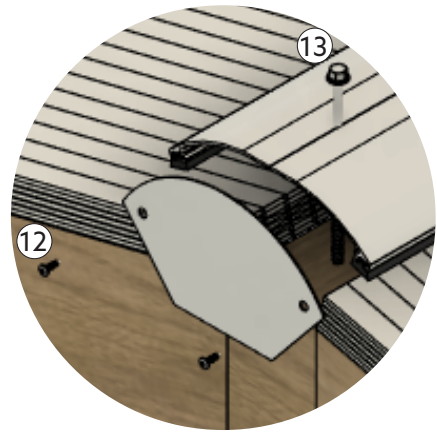
- Veggtilkoblingsprofilen kappes i henhold til takets totale bredde.
- Monter veggtilkoblingsprofilen der det ferdige taket kobles til fasaden.
- Veggtilkoblingsprofilen festes i fasaden og hver midt-/kantprofil, ikke i takpanelene.
- Innfesting i fasade gjøres med skruer tilpasset underlaget.
- Ved innfesting i midt-/kantprofil velg en skrue tilstrekkelig lang for å nå ned i den underliggende konstruksjonen.
- Tett med fugemasse mellom veggtilkoblingsprofil og fasade, samt ekstra ved skruerullene.



11. MONTERING AV MØNEPROFIL

Møneprofilen er et tilvalg som er nødvendig når taket monteres på en saltak-konstruksjon.

- Møneprofilen kappes i henhold til takets totale bredde.
- Hvis det kreves møneprofil lengre enn 5150 mm, skjøtes denne og tettes skikkelig i skjøten med fugemasse. Ellers kan du bruke en blikkenslager for å få en møneplate tilpasset akkurat ditt uterom.
- Møneprofilen monteres på saltak med maks. 30° takvinkel.
- Fest møneprofilen (7) i mønebjelken med skrue (13), intervall ca. 600 mm. Forhåndsbor med $\varnothing 6$ mm bor.
- Tett med fugemasse under skruehodene.
- Endestykket (8) skrues fast i møneprofilen med skrue (12).



12. MONTERING AV TVERRBJELKER

Tverrbjelker monteres som støtte for takpanelet.

- Les av tverrbjelkenes c/-c-mål på side 8.
- Kapp kryss-støtter etter innvendig mål mellom takbjelkene der sperren skal monteres.

- Hekt av kryss-støtter for midt-/kantprofil i begge ender.

Høyde: 12 mm

Bredde: $X \text{ mm} = (A-B)/2$

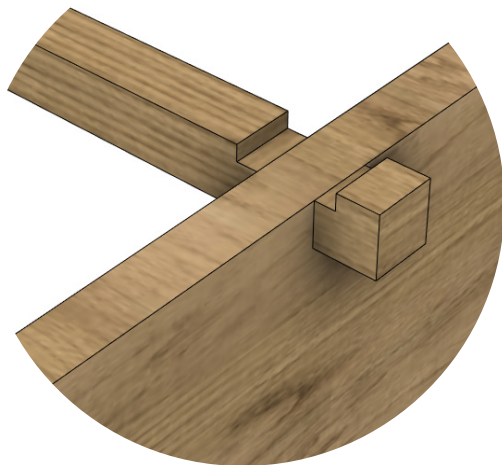
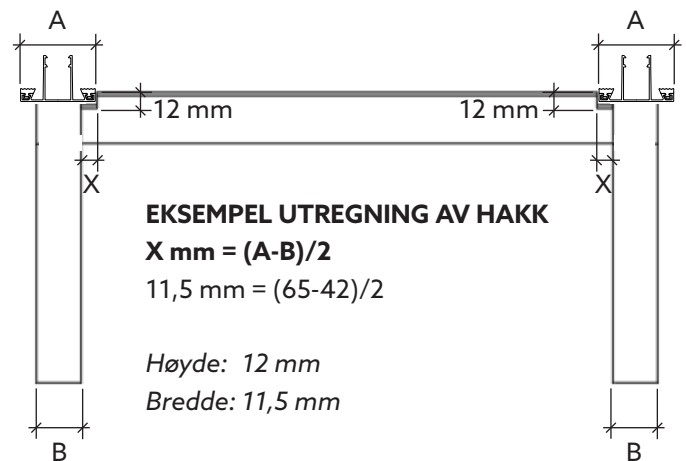
X = Hakk i kryss-støtten

A = Bredde på midt-/kantprofil

B = takbjelkens bredde

$/2$ = 1 del til hver side av takbjelken

- Forbor og fest tverrbjelkene med treskruer.



Vedlikeholdsråd

- Regelmessig og riktig utført rengjøring med passende rengjøringsmiddel anbefales for å forlenge takets levetid.
- Spyl takplaten med vann.
- Vask kanalplasttaket med en oppløsning av mildt oppvaskmiddel eller rengjøringsmiddel og lunkent vann.
- Bruk aldri organiske løsemidler eller syre-/basemidler, ettersom det kan påvirke takpanelene negativt.
- Bruk en myk klut eller svamp for å fjerne smuss og sot.
- Spyl med kaldt vann, og tørk med en myk klut for å forhindre vannflekker.
- Du kan bruke høytrykksspyling, men vær forsiktig med trykket og tilsetninger i vannet.
- Rens takrenner/nedløpsrør for løv og annet rusk.
- Hvis dreneringsteipen blir igjen, samles kondensvann i takplatene. For å rengjøre dreneringsteipen må du antakelig montere ned takrennen for å kunne skru av dreneringslisten. Løsne dreneringslisten, så kommer du til å rense dreneringsteipen for rusk og smuss.

Viktige ting å tenke på

Belastning på taket

Husk å ikke stå rett på kanaltakpanelene når du arbeider på taket. Legg ut noe som fordeler tyngden, for eksempel en planke eller en stige.

Vær forsiktig så du ikke skader profiler/dekklokk eller takpaneler.

Fjern snø og is

Vær nøye med å fjerne snø og is fra uteromstaket og også fra takrenner, nedløpsrør og profiler. Tilfrysing kan innebære at ekspanderende is løfter deler av takbelegget med lekkasje som resultat, og med risiko for frostsprengning av renner og nedløpsrør.

Tiltak: Du kan montere en varmekabel med termostat i takrennen og nedløpsrøret for å hindre isdannelse og risiko for vannlekkasje. Mer informasjon om varmekabel finner du på willabgarden.no.

Unngå varmebroer

Underkonstruksjonens overside som ikke dekkes av profiler, skal males hvit eller med en lys farge. Mørke farger kan skape varmebroer som på lang sikt kan påvirke isolasjonsplatene negativt. Dekkplater som brukes sammen med isolasjonsplatene, skal være hvite eller lyse.

Produktene må passe for polykarbonatplast

Produkter som brukes sammen med kanaltakpanelene, f.eks. fugemasse, silikon, lim, rengjøringsmiddel og farge, må kunne kombineres med polykarbonatplast (spør der du kjøper disse produktene).

Tetning

Eventuell tetning må bare gjøres med tetningslister av EPDM-gummi eller med godkjent silikon (ikke eddikbaserert). Minste tillatte helling er 4°, dvs. 7 cm/m.

Glassull/mineralull

Glassull/mineralull må ikke ha direkte kontakt med kanaltakpanelene.



Kobbervikdalen 153, 3036 Drammen, NORGE
Tel 69 83 77 00 • www.willabgarden.no